



香港資優教育學苑

The Hong Kong Academy for Gifted Education

香港特別行政區政府教育局資助

Subvented by the Education Bureau, the Government of the HKSAR



齊來認識 資資、優優

S1IM0008C

(代幣課程)

[資優課程]

數學奧林匹克課程 (程度一)

2026數林匹克初探 (第一期)

國際數學奧林匹克香港委員會有限公司導師

INTRODUCTION TO
OLYMPIAD
MATHEMATICS

Phase I

$$x = \frac{-b \pm \sqrt{b^2 - 4ac}}{2a}$$

$$S = \frac{d}{t}$$

1 2 3 4



2025年11月17日
正午12時截止報名

2025年12月19日
報名結果發布

預期學習成果

完成本資優課程後，資優生應能：

1. 於高中的數學課程的基礎上，擴闊多個領域的數學知識；
2. 增強解難能力及高思維思考技巧；
3. 學習更多國際數學奧林匹克訓練的範圍。

◆ 資優課程簡介

- 為一個涵蓋多個主題的入門程度課程
- 擴闊學員的數學視野及加強學員的解難能力
- 讓學員更了解有關國際數學奧林匹克訓練的課程範圍
- 由兩個階段組成
- 此課程與國際數學奧林匹克香港委員會有限公司合辦

◆ 適合對象

- 為中一至中六的香港資優教育學苑學員。
- 名額：30

所有報名之學員**必須**出席於**2025年12月6日**舉行的**能力傾向測試**。
已完成

- a) 兩個數學燃動課程並獲得「certificate of distinction」；或
- b) 三個數學燃動課程並獲得「certificate of merit」或以上成績；或
- c) 四個數學燃動課程中獲得「certificate of completion」或以上成績；或
- d) 2025年2月15日、5月24日或8月23日所舉行的能力傾向測試的學員除外。

備註：不適合已完成任何一期「國際數學奧林匹克訓練」或「數林匹克初探」課程的學員

備註：

- 由於電腦室的座位有限，故此曾參加2025年8月23日測試的學員將不獲准參加2025年12月6日測試。2025年8月23日的測試結果仍適用於此課程的甄選。
- 如報考是次能力的傾向測試的人數超出限額，我們會以電腦系統隨機抽選學員參加是次的測試。只有獲抽中的學員才可以出席2025年12月6日測試。
- 能力傾向測試的報名結果將會在**2025年11月25日**以電郵方式通知各考生。
- 所有未獲抽中的學員均視作不獲接納修讀此課程。

◆ 講授語言

粵語授課與英文筆記

◆ 先備知識

學員應已掌握基本知識包括：

二次方程及函數、二項式定理、數學歸納法、餘式定理與因式定理、等差與等比數列、圓形和三角學

◆ 能力傾向測試

- 凡想報讀此課程之學員，必須參與於 **2025年12月6日 (下午 1:45 - 下午 3:45 或 下午4:00 - 下午 6:00)** 舉行的能力傾向測試作甄選用途。已完成於 2025年2月15日、5月24日或8月23日所舉行的能力傾向測試的學員除外。
- 此能力傾向測試涵蓋數學的多個課題，其目的是找出申請人在不同數學領域的知識，以便為不同的課程選擇最合適的學員就讀。資格不足或資格過高的學員都不會被取錄。
- 能力傾向測試的結果有效期為一年。若學員參加多於一次的測試，學苑將以其最新的結果作準。下表列明相關的能力傾向測試結果的適用範圍。

課程 舉辦日期	課程編號	課程名稱	能力傾向測試涵蓋課程			
			25年2月 15日	25年5月 24日	25年8月 23日	25年12 月6日
2026年1月	S1IM0007C	2026 中國女子數學奧林匹克訓練 (第一期)	✓	✓	✓	✓
2026年1月	S1IM0008C	2026 數林匹克初探 (第一期)	✓	✓	✓	✓

注意事項：

1. 能力傾向測試日期一經確定，不另作安排；
2. 不准使用計算機；
3. 請帶備身份證明文件，如身份證、學生證；
4. 請於開考前15分鐘到場登記。

凡已報考能力傾向測試的學生，若於當天無故缺席，日後再報考此測試時，其獲准參加測試的優先權將低於其他學生。

◆ 證書

學員必須達到以下要求方能完成此課程，並獲發電子證書：

- 出席最少7節課堂；及
- 完成所有作業並表現良好。

(只有完成第一期訓練的學員方能進入第二期訓練。)

◆ 日程表

課節	日期	時間	地點
能力傾向 測試	2025年12月6日	下午1:45 - 下午3:45 ; 或 下午4:00 - 下午6:00	香港資優教育學苑303室
1	2026年1月15日	下午4:45 - 下午8:15	
2	2026年1月22日	下午4:45 - 下午8:15	
3	2026年1月29日	下午4:45 - 下午8:15	
4	2026年2月5日	下午4:45 - 下午8:15	
5	2026年2月12日	下午4:45 - 下午8:15	
6	2026年2月28日	下午2:00 - 下午5:30	
7	2026年3月7日	下午2:00 - 下午5:30	
8	2026年3月14日	下午2:00 - 下午5:30	
9	2026年3月21日	下午2:00 - 下午5:30	香港資優教育學苑 105室

- 課程內所有評估 · **不設補考** ·

◆ 筆記範例

1. Does there exist a multiple of 2017 of the form $111\dots111$?
2. If $a+b+c=10$, what is the greatest possible value of ab^2c^3 ?

◆ 附錄 – 國際數學奧林匹克相關課程

- 國際數學奧林匹克相關課程 (IMO-related programmes) 為一系列提供國際數學奧林匹克相關訓練的課程。課程目標為循序漸進地加強學員對數學知識及奧林匹克範圍的認識、解題能力及高層次思維能力
- 各課程有不同的報讀方法。例如：能力傾向測試；詳情請參閱各課程的海報

程度一

數學燃動課程 (MI)

- 對象為中一至中三資優教育學苑學員
- 按課題進行的數學奧林匹克基礎訓練
- 需通過能力傾向測試

程度一至二

數林匹克初探 (ITOM)

- 對象為中一至中六資優教育學苑學員
- 兩階段的訓練
- 需通過能力傾向測試；或
- 學員(a)在兩個數學燃動課程中獲得「certificate of distinction」；或 (b)在三個數學燃動課程中獲得「certificate of merit」或以上成績；或 (c)在四個數學燃動課程中獲得「certificate of completion」或以上成績；可獲直接取錄

程度一至三

中國女子數學奧林匹克(CGMO) 訓練

- 對象為中一至中六資優教育學苑女學員
- 三階段的訓練
- 需通過能力傾向測試；或
- 於過去兩年已完成任一階段國際數學奧林匹克訓練/中國女子數學奧林匹克訓練/數林匹克初探可獲直接取錄
- 中國女子數學奧林匹克香港代表隊成員將按學員於訓練中的表現挑選

程度三至四

國際數學奧林匹克(IMO) 訓練*

- 四階段的訓練
- 只限受邀的學員進行報名
- 國際數學奧林匹克香港代表隊成員將按學員於訓練中考核的表現挑選
- 如有國際數學奧林匹克香港代表隊成員名單有任何爭議，香港資優教育學苑及國際數學奧林匹克香港委員會有限公司保留最終決定權

*詳盡的資格, 流程圖及時間線請參閱後頁

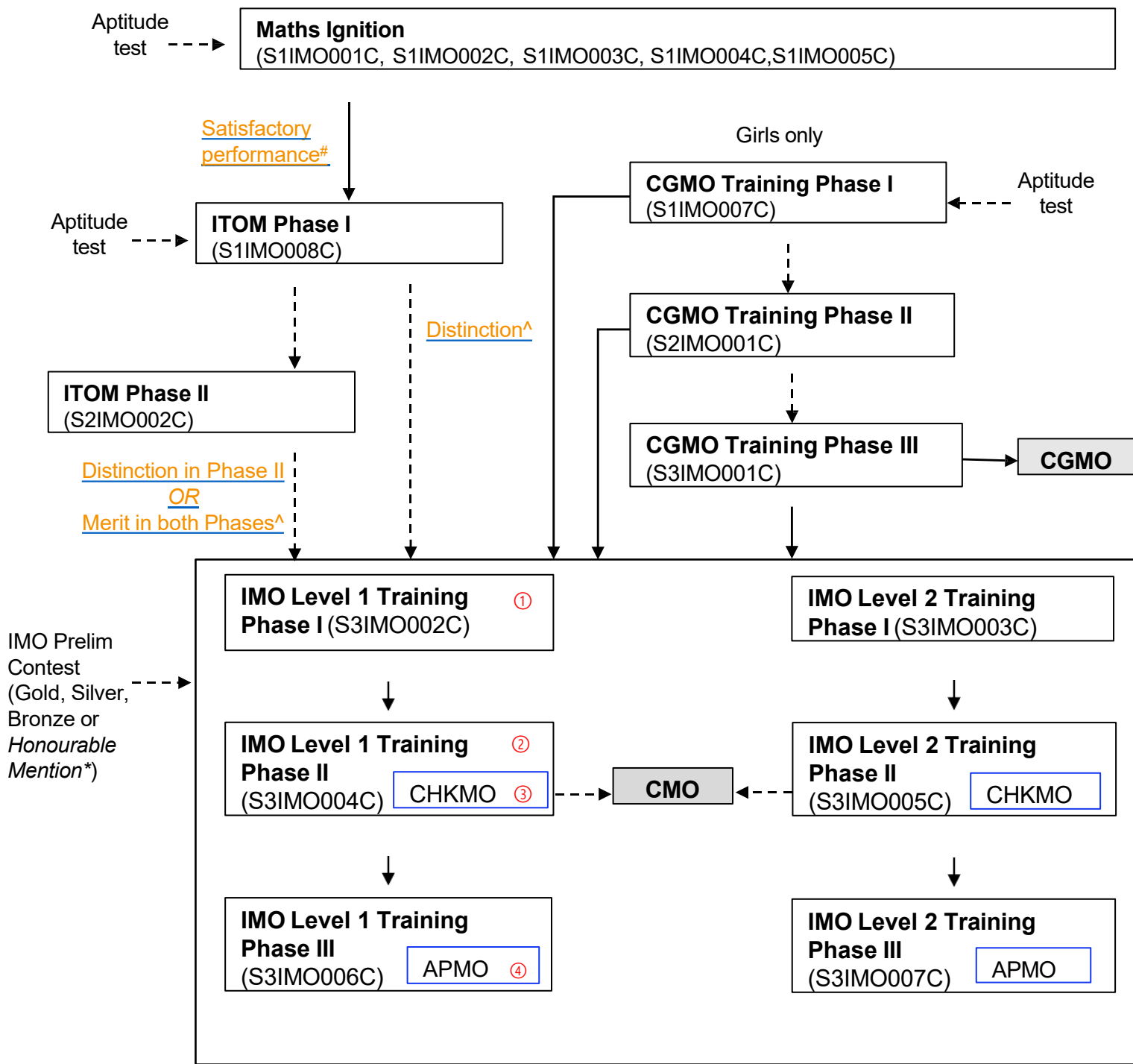
◆ 查詢

☎ 3940 0101

✉ programme@hkage.org.hk

International Mathematical Olympiad Related Programmes

(English version only 只提供英文版)



Legend:

- Phase test
- HK team representatives
- - - - -> By selection
- > Direct admission once applied

Remarks:

ITOM – Introduction to Olympiad Mathematics
 CGMO – China Girls' Mathematical Olympiad
 IMO – International Mathematical Olympiad

CHKMO – Hong Kong (China) Mathematical Olympiad
 CMO – Chinese Mathematical Olympiad
 APMO – Asian Pacific Mathematics Olympiad

IMO HK Team representatives are selected based on their performance in the assessments from ① through ⑤
 *For Honourable Mention awardees, admission to the training is subject to seat availability